

## Obieraczki

### Obieraczka do warzyw z załadunkiem 10 kg i wydajnością około 160 kg. Dostawa bez podstawy i filtra.

Nr pozycji \_\_\_\_\_

Nr modelu \_\_\_\_\_

Nazwa \_\_\_\_\_

Nr SIS \_\_\_\_\_

AIA # \_\_\_\_\_



603339 (T10E1C)

Obieraczka ziemniaków i warzyw z załadunkiem 10 kg. KOMORA z powierzchnią ścierną. Wydajność na godz. około 160 kg. Model 1-fazowy. Dostawa bez podstawy i filtra.

603340 (T10E324C)

Obieraczka do warzyw z załadunkiem 10 kg. KOMORA z powierzchnią ścierną. Wydajność na godz. około 160 kg. Model 3-fazowy. Dostawa bez podstawy i filtra.

### Podstawowa charakterystyka

- Przezroczysta pokrywa z tworzywa sztucznego odpornego do uszkodzenia, zapewnia widoczność podczas cyklu obierania.
- Wyposażony w tarczę i cylinder ścierny.
- Wyjmowana tarcza ścierna pokryta bardzo odpornym materiałem ściernym do doskonałego obierania warzyw.
- Obierki są rozdrabniane na małe kawałki dla ułatwienia procesu opróżniania.
- Funkcja pulsacyjna dla łatwego wyładunku.
- Wyjmowany wlot wody, mocowany do pokrywy, który jest zaprojektowany tak, żeby służył również jako natrysk do czyszczenia komory roboczej.
- Regulator czasowy z wyświetlaczem z odliczaniem wstecz.
- Czujniki magnetyczne zatrzymują pracę maszyny w razie otwarcia pokrywy i/lub drzwi rozładunku.
- Odpowiedni do serwowania 50-200 posiłków.

### Konstrukcja

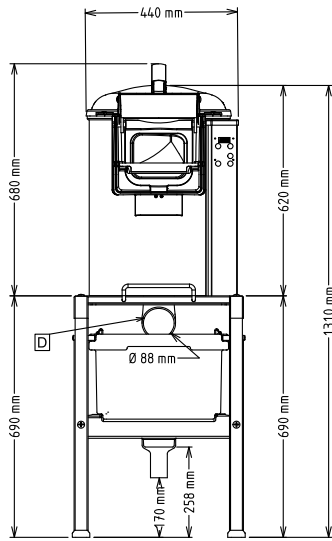
- Przezroczysta pokrywa z materiału wolnego od składników BPA jest wyposażona w system bezpieczeństwa ze stykiem magnetycznym, który zatrzymuje urządzenie, jeśli jest nieprawidłowo zamknięte.
- Konstrukcja w całości ze stali nierdzewnej.
- Wodoszczelny dotykowy panel sterowania (IP55).

### Uwzględnione akcesoria

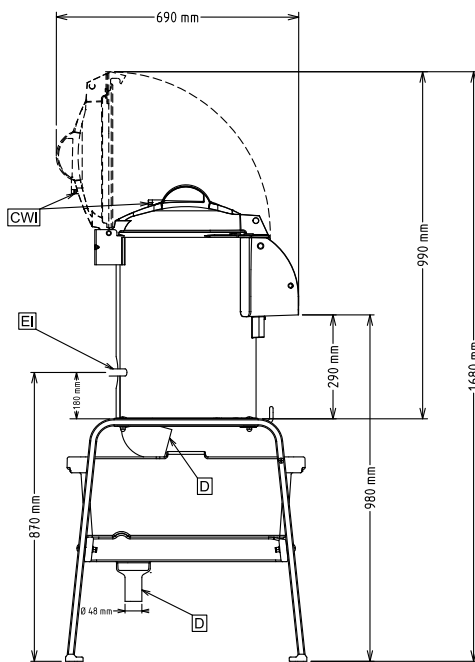
- 1 x Tarcza ścierna do PNC 653203 obieraczki T10E i T15E, załadunek 10 kg albo 15 kg

APROBATA

Przód

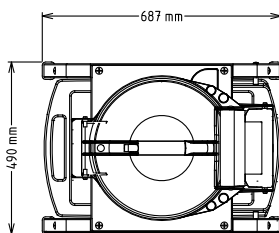


Bok



CWII = Wlot zimnej wody I  
 D = Odpływ  
 EI = Złącze elektryczne

Góra



### Elektryczne

Napięcie zasilania:

603339 (T10E1C)

220-240 V/1N ph/50/60 Hz

603340 (T10E324C)  
 200-240/380-440 V/3  
 ph/50/60 Hz

Maksymalna moc  
 przyłączeniowa:

0.37 kW

Moc całkowita:

0.37 kW

Typ wtyczki:

603339 (T10E1C)

CE-SCHUKO

603340 (T10E324C)

Kabel bez wtyczki

### Zdolność:

Zdolność (do):

160 kg/cykl

Pojemność:

10 litrów

### Kluczowe informacje:

Wymiary zewnętrzne,  
 szerokość:

440 mm

Wymiary zewnętrzne,  
 głębokość:

690 mm

Wymiary zewnętrzne,  
 wysokość:

680 mm

Ciężar wysyłkowy:

603339 (T10E1C)

48 kg

603340 (T10E324C)

47 kg

Objętość wysyłkowa:

11.86 ft<sup>3</sup> (0.34 m<sup>3</sup>)